

Ersatzteilliste	C17.4	Kondensat-Ablaßautomatik KAP 14
Spare parts catalogue	C17.4	Automatic condensate drain KAP 14
Liste de pièces	C17.4	Purge automatique des condensats KAP 14

Baugruppe	Assembly	Groupe d'assemblage	Seite/page
Kondensat-Ablaßautomatik 063740	Automatic condensate drain unit 063740	Purge automatique des condensats 063740	C17.4- 1
Kondensatablaßventil kpl. 063761	Condensate drain valve assy. 063761	Soupape de purge cpl. 063761	C17.4- 2
Kondensatablaßventil 064009	Condensate drain valve 064009	Soupape de purge cpl. 064009	C17.4- 3
Kondensatablaßventil 064008	Condensate drain valve 064008	Soupape de purge cpl. 064008	C17.4- 4
Schutzgehäuse, Taktgeber,	Control box, electrical timers,	Boîtier de protection, minuteriers électriques,	C17.4- 5
Zyklenzähler	cycle counter	compteur de cycles	

Änder. - Nr. Change no. No. de change	Datum Date	Änderung	Change	Changement
0	01.05.1985	Grundaussgabe	Basic edition	Edition de base
1	01.06.1986	Kondensatablaßventile	Condensate drain valves	Soupapes de purge
2	18.04.1990	Elektrische Laufschatwerke	Electrical timers	Minuteriers électriques
3	09.08.1991	Kondensatbehälter, Düse	Condensate tank, nozzle	Réservoir à condensats, buse
4	01.08.1998	Schutzgehäuse	Control box	Boîtier de protection

Wichtige Hinweise für Teilebestellung:

Bestell-Nr., die mit der Ziffer 0 beginnen, bezeichnen Baugruppen, die komplett geliefert werden. Teile ohne Bestell-Nr. sind nur zur Information für die Montage aufgeführt. Sie sind nicht als Ersatzteil erhältlich. Bei Ersatzteilbestellungen erwarten Sie unsere richtige Lieferung; deshalb benötigen wir von Ihnen folgende Angaben (siehe unten gezeigtes Typenschild):

1. Modellbezeichnung, Fabrik-Nr. sowie Fertigungsstand von Anlage/Block
2. Stückzahlen
3. Benennung und Best.-Nr. des gewünschten Teils

Bestell-Beispiel:

Für Kompressorblock ...
Fabrik-Nr. 524-0528/1/2 drei Dichtungen
8263-090

Important notes for spare parts orders:

Part nos. beginning with digit 0 indicate parts available as complete assemblies. Parts without part no. are indicated for assembly reference, only. These parts are not available as single parts. When placing an order for spare parts, please give the following items so as to ensure our correct delivery (see identification plate shown below):

1. Model, serial no. as well as design standard of unit/block
2. Quantity required
3. Name and part no.

Example for order:

For compressor block ...
serial no. 524-0528/1/2, three gaskets
8263-090

Avis important pour la commande de pièces:

Les nos. de commande commençant par le chiffre 0 indiquent les pièces livrées au complet. Les pièces sans no. de commande sont indiquées uniquement pour information de montage. Elles ne sont pas livrées individuellement. Pour que la livraison de pièces de rechange corresponde à la commande, veuillez bien nous fournir les données suivantes (voir plaque d'identité ci-dessous):

1. Modèle, no. de série et standard de construction de bloc compresseur/groupe
2. Quantité désirée
3. Dénomination et no. de commande de la pièce désirée

Exemple de commande:

Pour bloc compresseur ...
no. de série 524-0528/1/2, trois joints no. de cde. 8263-090



Wartungssätze

- a = Wartungssatz 1000 h
- b = Wartungssatz 2000 h
- c = Wartungssatz 4000 h

In den Spalten sind die im entsprechenden Satz enthaltenen Teile angekreuzt. Bitte beachten, daß die höheren Sätze die untergeordneten nicht beinhalten, d.h. für eine 4000-Stunden-Wartung wird 1x Satz a, 1x Satz b und 1x Satz c benötigt.



Maintenance kit

- a = Maintenance kit 1000 h
- b = Maintenance kit 2000 h
- c = Maintenance kit 4000 h

The columns contain the parts that are included in the respective parts set. Please note that the higher graded kits do not include the lower ones, i.e. for a 4000 hours maintenance, one kit a, one kit b plus one kit c are required.

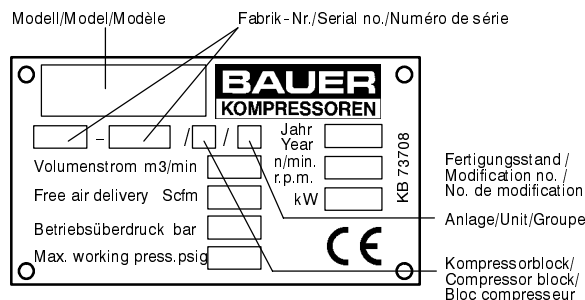


Kits de pièces d'entretien :

- a = Kit d'entretien 1000 h
- b = Kit d'entretien 2000 h
- c = Kit d'entretien 4000 h

Les pièces contenues dans les kits correspondants sont marquées d'une croix dans les colonnes. Veuillez observer que les kits supérieurs ne contiennent pas les kits subordonnés, c'est-à-dire pour un entretien de 4000 heures il faut avoir 1x kit a, 1x kit b et 1x kit c.

**Anmerkungen zur Identifikation:
Remarks for identification:
Remarques pour l'identification:**



ACHTUNG

Nur Schrauben und Stiftschrauben der Qualität 8.8 verwenden!



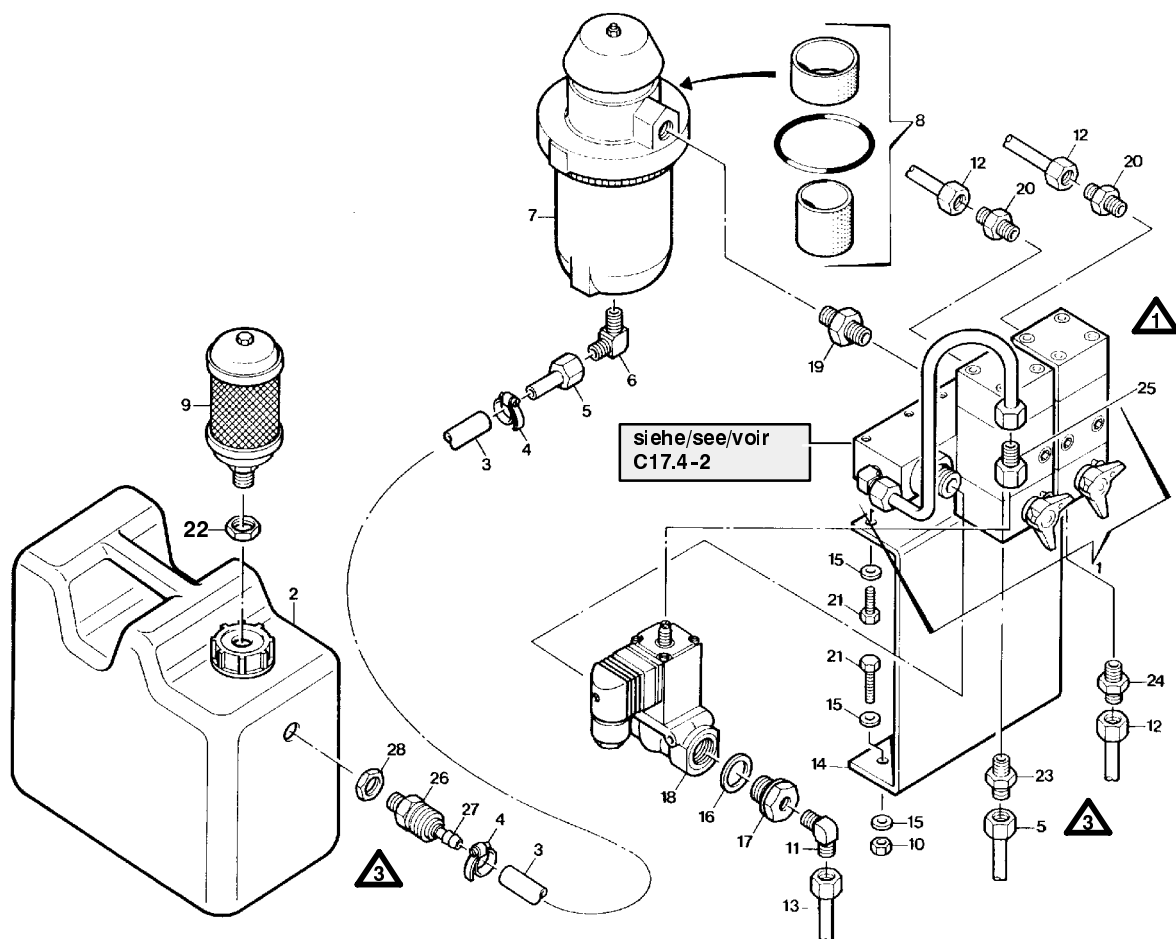
ATTENTION

Use only screws and studs in quality 8.8! This quality is equivalent to SAE J 429 grade 5.



ATTENTION

N'utiliser que des vis et des goujons filetés de la qualité 8.8!



063740/08/98


 Wartungssätze
 Maintenance kits
 Kits d'entretien

 Baugruppe 063740 Kondensat-Ablaufautomatik
 Assembly 063740 Automatic condensate drain unit
 Assemblage 063740 Purge automatique des condensats

C17.4- 1

Klasse/ Class/ Classe			Pos.	Bestell-Nr. Part No. No. de cde.	Anz. Qty. Qté.	Benennung	Designation	Dénomination	Gew. Weight Poids (kg)	Abmessungen Dimensions Dimensions
a	b	c								
			1	063761	1	Kondensatablaufventil- baugruppe	Condensate drain valve assy	Soupape de purge cpl.		
			2	067048	1	Kondensatbehälter, kpl.	Condensate tank assy			
			3	N3126		Plastikschlauch	Plastic hose	Tuyau en plastique		LW6x1
			4	N3133		Schlauchklemme	Hose clamp	Collier pour tuyaux		Ø7-9
			5	N3618*	m	Verbindungsleitung	Connecting tube	Tuyau		Ø8x1, DIN 2462
			6	N1536		Winkelrohrverschraubung	Male elbow	Raccord coudé mâle	0.034	WE 8-LLR, G 1/4"
			7	067050	1	Filterschalldämpfer	Filter / silencer	Silencieux du filtre		
			8	N15052	1	Reparatursatz	Repair kit	Kit de réparation		
			9	N1139	1	Schalldämpfer	Silencer	Silencieux		
			10	N287		Sechskantmutter	Hex. nut	Ecrou hex.		M6, DIN 934
			11	N3458		Winkelrohrverschraubung	Male elbow	Raccord coudé mâle	0.073	WE 12-LLR
			12	N3616*	m	Verbindungsleitung	Connecting tube	Tuyau		Ø6x1, DIN 2462
			13	N15098*	m	Verbindungsleitung	Connecting tube	Tuyau		0,6 m; Ø12x1
			14	63701		Halterung	Bracket	Fixation		
			15	N100		Federring	Lock washer	Rondelle élastique		A6, DIN 127
			16	N293		Dichtring	Gasket	Joint		A21x28, DIN 7603
			17	N9155		Reduzierung	Reducer	Réducteur		RI 1/2"x1/4"
			18	N16270**	1	Zwei-Wege- Magnetventil	2-way solenoid valve	Electrovanne 2 voies		220 V, 40 - 60 Hz
				N16382**	1	Zwei-Wege- Magnetventil	2-way solenoid valve	Electrovanne 2 voies		115 V, 50 - 60 Hz
				N16384**	1	Zwei-Wege- Magnetventil	2-way solenoid valve	Electrovanne 2 voies		240 V, 50 - 60 Hz
				N16381**	1	Zwei-Wege- Magnetventil	2-way solenoid valve	Electrovanne 2 voies		12 V DC
				N16387**	1	Zwei-Wege- Magnetventil	2-way solenoid valve	Electrovanne 2 voies		24 V DC
				N18364**	1	Zwei-Wege- Magnetventil	2-way solenoid valve	Electrovanne 2 voies		24 V AC
			19	N3734		Doppelnippel	Connector	Raccord droit		R 1/2 " x R 3/8 "

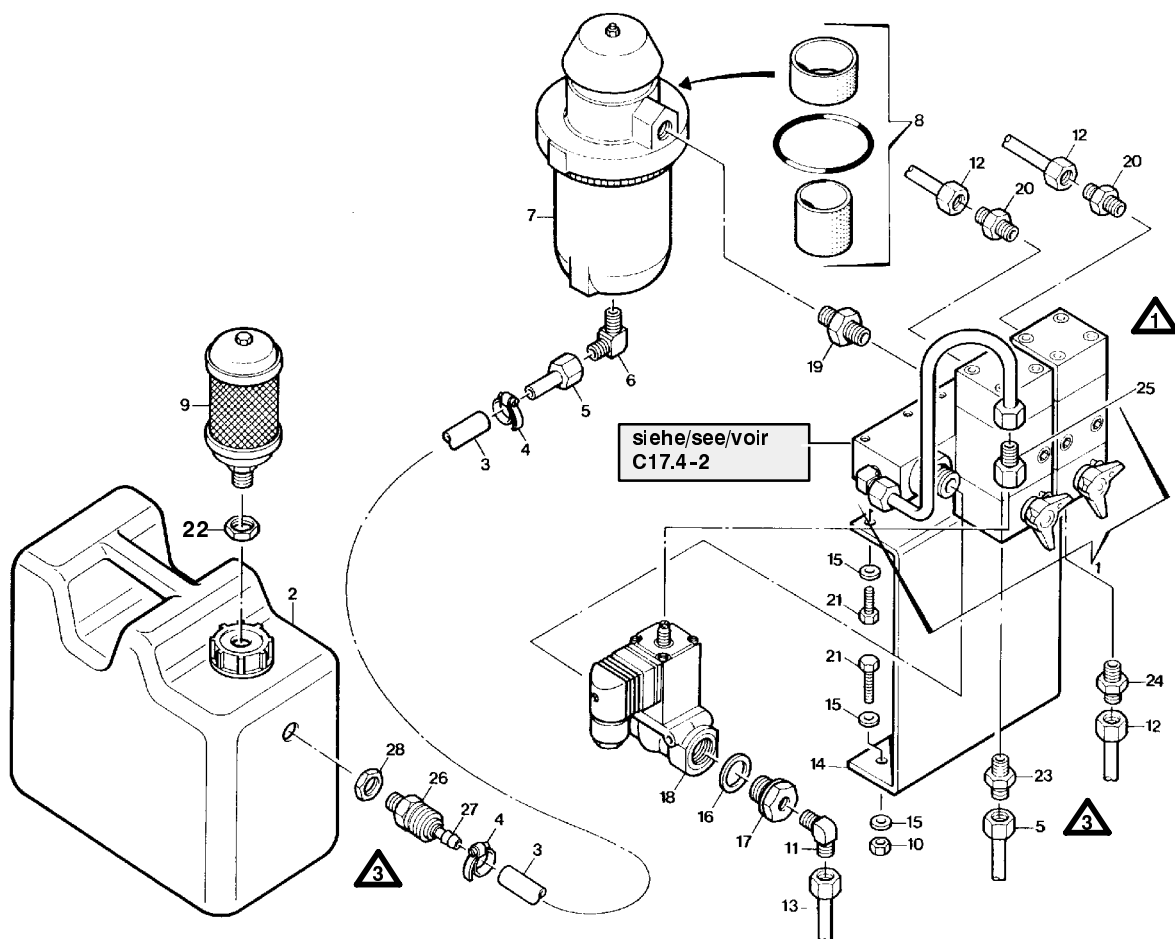
*

**

 Meterware
 Bei Bestellung Spannung
 und Frequenz angeben

 Piece goods; specify length on order
 Please specify voltage
 and frequency on order

 Marchandise au mètre; indiquer la longueur à la commande
 Veuillez indiquer tension et fréquence à la commande



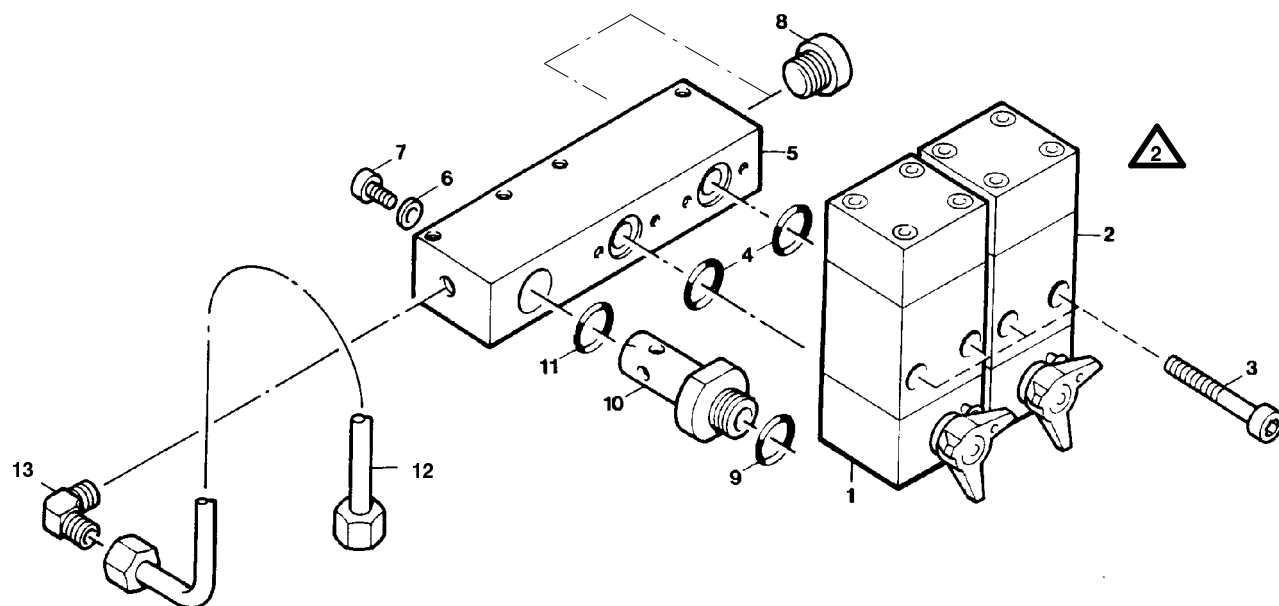
063740/08/98


 Wartungssätze
 Maintenance kits
 Kits d'entretien

 Baugruppe 063740 Kondensat-Ablaufautomatik
 Assembly 063740 Automatic condensate drain unit
 Assemblage 063740 Purge automatique des condensats

C17.4- 1

Klasse/ Class/ Classe			Pos.	Bestell-Nr. Part No. No. de cde.	Anz. Qty. Qté.	Benennung	Designation	Dénomination	Gew. Weight Poids (kg)	Abmessungen Dimensions Dimensions
a	b	c								
			20	N4140		Gerade Rohrverschraubung	Male connector	Raccord droit mâle	0,025	GE 6-PLRed
			21	N1553		Sechskantschraube	Hex. screw	Vis hex.		M6x12, DIN 933 -8.8
			22	N2953		Sechskantmutter	Hex. nut	Ecrou hex.		R 1/2"
			23	065800	1	Verschraubung m. Düse	Tube connector with nozzle	Raccord droit mâle avec buse		Ø2 mm
			24	070615	1	Verschraubung m. Düse	Tube connector with nozzle	Raccord droit mâle avec buse		Ø0,8 mm
			25	64010		Gerade Aufschraubverschraubung	Straight female connector	Raccord droit		GAI 6-L
			26	N17179		Kupplung	Coupling	Accouplement		R 1/4"
			27	N17180		Kupplung	Coupling	Accouplement		LW9
			28	N17448		Sechskantmutter	Hex. nut	Ecrou hex.		R 1/4"



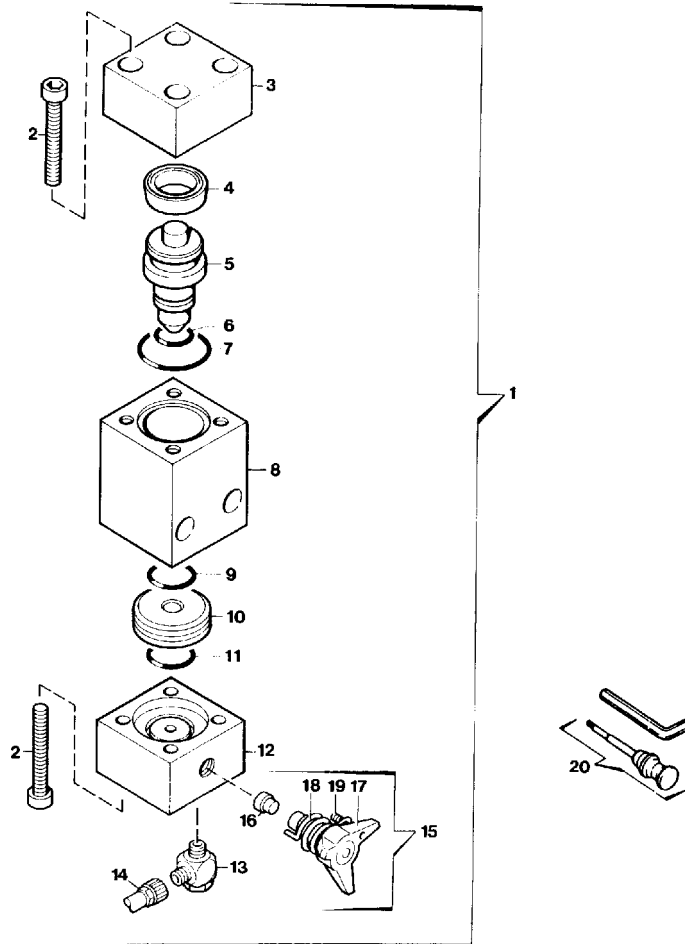
063761/08/98


 Wartungssätze
 Maintenance kits
 Kits d'entretien

 Baugruppe 063761 Kondensatventilbaugruppe
 Assembly 063761 Condensate drain valve assy.
 Assemblage 063761 Soupapes de purge cpl.

C17.4- 2

Klasse/ Class/ Classe			Pos.	Bestell-Nr. Part No. No. de cde.	Anz. Qty. Qté.	Benennung	Designation	Dénomination	Gew. Weight Poids (kg)	Abmessungen Dimensions Dimensions
a	b	c								
			1	064009	1	Kondensatablaßventil	Condensate drain valve	Soupape de purge des condensats		3. Stufe / 3rd stage / 3e étage
			2	064008	1	Kondensatablaßventil	Condensate drain valve	Soupape de purge des condensats		4. Stufe / 4th stage / 4e étage
			3	N724	4	Innensechskantschraube	Allen screw	Vis à six pans creux	0.010	M 6 x 40, DIN 912
			4	N638	2	O-Ring	O-ring	Joint torique	0.005	Ø 11 x 2,5
			5	64007	1	Sammelleiste	Manifold	Listeau collecteur		
			6	N3625	1	Dichtung	Gasket	Joint	0.005	8 x 14 x 1,5, DIN 7603
			7	N829	1	Innensechskantschraube	Allen screw	Vis à six pans creux	0.020	M 8 x 16, DIN 912
			8	N16266	1	Verschlußstopfen	Plug	Bouchon fileté		VSTI R3/8"-ed
			9	N2320	1	O-Ring	O-ring	Joint torique	0.002	Ø 21,95 x 1,78
			10	64004	1	Ventilverbindung	Valve connection	Raccord de soupape		
			11	N2507	1	O-Ring	O-ring	Joint torique	0.005	Ø 18,77 x 1,78
			12	071224	1	Verbindungsleitung	Connection	Conduite de connexion	0.035	Ø 6 x 1, DIN 2462
			13	N20305	1	Winkelrohrverschraubung	Male elbow	Raccord coudé mâle	0.025	WES 6 LLRK



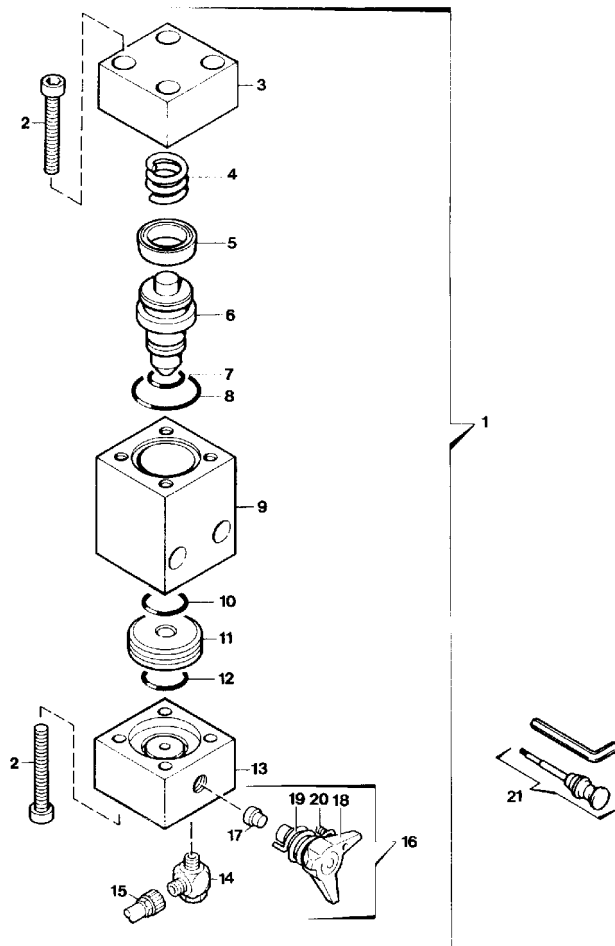
064009/08/98


 Wartungssätze
 Maintenance kits
 Kits d'entretien

 Baugruppe 064009 Kondensatablaßventil
 Assembly 064009 Condensate drain valve
 Assemblage 064009 Soupape de purge

C17.4- 3

Klasse/ Class/ Classe			Pos.	Bestell-Nr. Part No. No. de cde.	Anz. Qty. Qté.	Benennung	Designation	Dénomination	Gew. Weight Poids (kg)	Abmessungen Dimensions Dimensions
a	b	c								
			1	064009	1	Kondensatablaßventil	Condensate drain valve	Soupape de purge des condensats	0.425	
			2	N19536	8	Innensechskantschraube	Allen screw	Vis à six pans creux	0.008	M 6 x 30 DIN 912
			3	64000	1	Kopfteil	Top flange	Bride supérieure	0.070	
X			4	N16269	1	Nutring	Sealing ring	Gague d'étanchéité		Ø 25 x 17 x 5,5
	X		5	64003	1	Kolben	Piston	Piston	0.025	
X			6	N638	1	O-Ring	O-ring	Joint torique	0.001	Ø 11 x 2,5
X			7	N4881	1	O-Ring	O-ring	Joint torique	0.002	Ø 25 x 2
			8	64001	1	Mittelteil	Valve body	Corps de soupape	0.135	
X			9	N2507	1	O-Ring	O-ring	Joint torique	0.001	Ø 18,77 x 1,78
X			10	64005	1	Ventilsitz	Valve seat	Siège de soupape	0.010	Ø 9
X			11	N4496	1	O-Ring	O-ring	Joint torique	0.001	Ø 14 x 1,78
			12	64002	1	Fußteil	Base flange	Bride inférieure	0.095	
			13	N16334	1	Schwenkverschraubung	Adjustable male branch T	Raccord en T orientable		
			14	N15088	1	Schlauch	Hose	Tuyau		
			15	065500	1	Knebelschraube kpl.	Drain tap assy.	Robinet cpl.		
			16	64498	1	Dichtung	Gasket	Joint		
			17	11392	1	Knebelschraube	Drain tap	Robinet		
			18	65310	1	Schenkelfeder	Spring	Ressort à branches		
			19	N16947	1	Gewindestift	Stud	Vis sans tête		M 3 x 16, DIN 934
			20	067458	1	Werkzeugsatz f. Knebel-schraube	Tool set for drain tap	Jeu d'outils pour robinet		



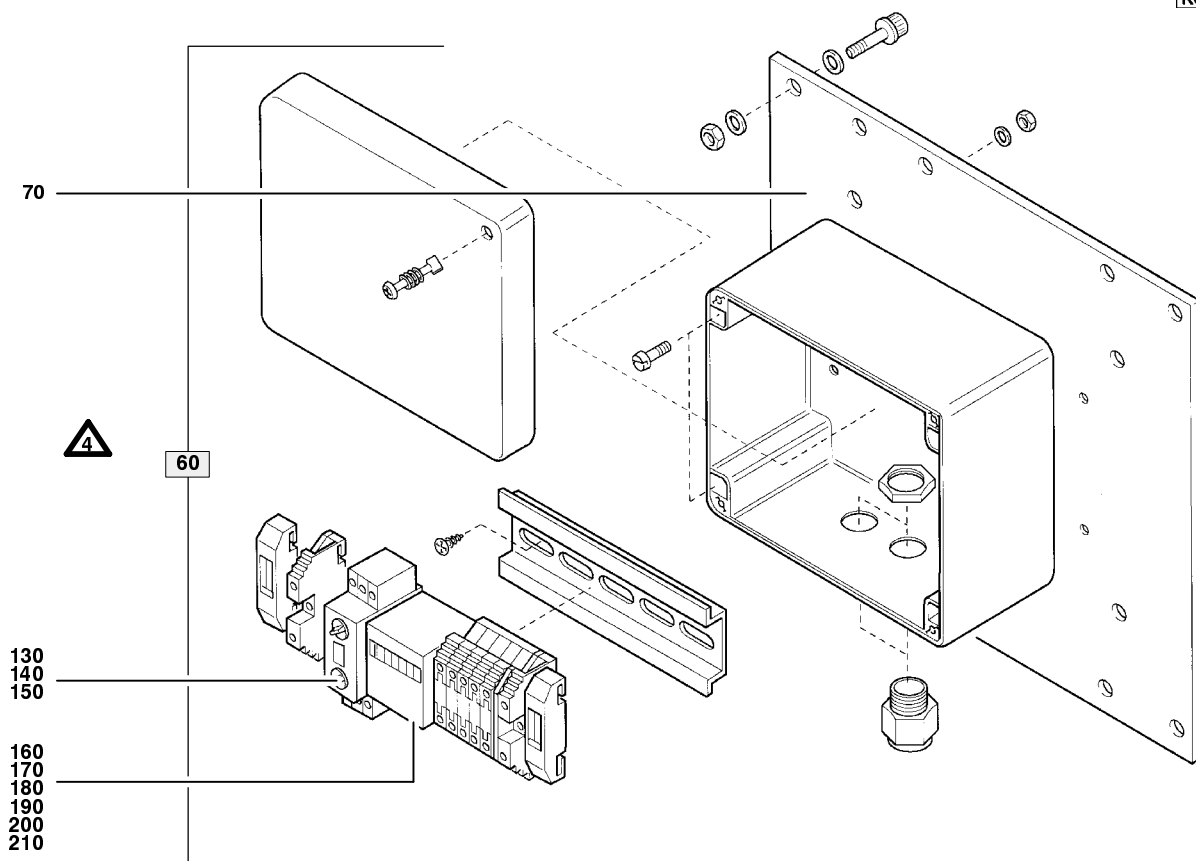
064008/08/98


 Wartungssätze
 Maintenance kits
 Kits d'entretien

 Baugruppe 064008 Kondensatablaßventil
 Assembly 064008 Condensate drain valve
 Assemblage 064008 Soupape de purge

C17.4- 4

Klasse/ Class/ Classe			Pos.	Bestell-Nr. Part No. No. de cde.	Anz. Qty. Qté.	Benennung	Designation	Dénomination	Gew. Weight Poids (kg)	Abmessungen Dimensions Dimensions
a	b	c								
			1	064008	1	Kondensatablaßventil	Condensate drain valve	Soupape de purge des condensats	0.425	
			2	N19536	8	Innensechskantschraube	Allen screw	Vis à six pans creux	0.008	M 6 x 30 DIN 912
			3	64000	1	Kopfteil	Top flange	Bride supérieure	0.070	
			4	64011	1	Feder	Spring	Ressort	0.014	
X			5	N16269	1	Nutring	Sealing ring	Gague d'étanchéité		Ø 25 x 17 x 5,5
	X		6	64003	1	Kolben	Piston	Piston	0.025	
X			7	N638	1	O-Ring	O-ring	Joint torique	0.001	Ø 11 x 2,5
X			8	N4881	1	O-Ring	O-ring	Joint torique	0.002	Ø 25 x 2
			9	64001	1	Mittelteil	Valve body	Corps de soupape	0.135	
X			10	N2507	1	O-Ring	O-ring	Joint torique	0.001	Ø 18,77 x 1,78
X			11	64005	1	Ventilsitz	Valve seat	Siège de soupape	0.010	Ø 9
X			12	N4496	1	O-Ring	O-ring	Joint torique	0.001	Ø 14 x 1,78
			13	64002	1	Fußteil	Base flange	Bride inférieure	0.095	
			14	N16334	1	Schwenkverschraubung	Adjustable male branch T	Raccord en T orientable		
			15	N15088	1	Schlauch	Hose	Tuyau		
			16	065500	1	Knebelschraube kpl.	Drain tap assy.	Robinet cpl.		
			17	64498	1	Dichtung	Gasket	Joint		
			18	11392	1	Knebelschraube	Drain tap	Robinet		
			19	65310	1	Schenkelfeder	Spring	Ressort à branches		
			20	N16947	1	Gewindestift	Stud	Vis sans tête		M 3 x 16, DIN 934
			21	067458	1	Werkzeugsatz f. Knebel-schraube	Tool set for drain tap	Jeu d'outils pour robinet		



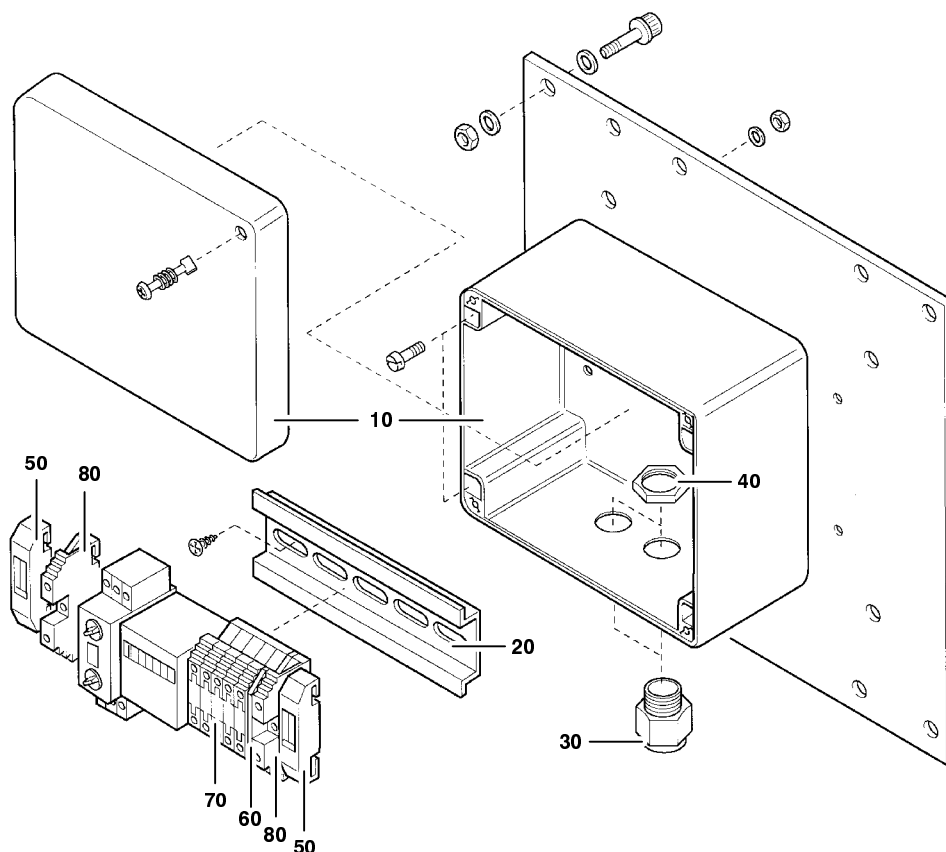
685180/08/98


 Wartungssätze
 Mainenance kits
 Kits d'entretien

 Baugruppe 068518 Schutzgehäuse, Taktgeber, Zyklenzähler
 Assembly 068518 Control box, timers, cycle counter
 Assemblage 068518 Boîtier de protection, minuterie, compteur de cycles

C17.4- 5

Klasse/ Class/ Classe			Pos.	Bestell-Nr. Part No. No. de cde.	Anz. Qty. Qté.	Benennung	Designation	Dénomination	Gew. Weight Poids (kg)	Abmessungen Dimensions Dimensions
a	b	c								
			60	068518	1	Schutzgehäuse	protective housing	boîtier de protection		160x120x90
			70	64599	1	Montageplatte				MP; KAP14; KAP15; KA P180
			130	N16202	1	Taktgeber	timer	minuterie électrique		220-230V/24VAC/DC
			140	N18484	1	Taktgeber	timer	minuterie électrique		24-240V; DC/AC
			150	N18781	1	Taktgeber	timer 12 VDC	minuterie électrique		Typ: C13X20; 12V; DC
			160	N19093	1	Summierzähler	cycle counter	calculateur périodique		Typ SK 07.1
			170	N19094	1	Summierzähler	cycle counter	calculateur périodique	55 g	220V; 50-60Hz
			180	N19095	1	Summierzähler	cycle counter	calculateur périodique		Typ SK 07.1
			190	N19096	1	Summierzähler	cycle counter	calculateur périodique		
			200	N19097	1	Summierzähler	cycle counter	calculateur périodique		
			210	N19224	1	Summierzähler	cycle counter	compteur de cycles		24VDC



068518/08/98


 Wartungssätze
 Maintenance kits
 Kits d'entretien

 Baugruppe 068518 Schutzgehäuse
 Assembly 068518 Control box
 Assemblage 068518 Boîtier de protection

C17.4- 5

Klasse/ Class/ Classe			Pos.	Bestell-Nr. Part No. No. de cde.	Anz. Qty. Qté.	Benennung	Designation	Dénomination	Gew. Weight Poids (kg)	Abmessungen Dimensions Dimensions
a	b	c								
			10	N18280	1	Leergehäuse	bare housing	boîtier vide		
			20	N16126*	mm	Tragschiene	rail			130 mm; TS35x7.5;St
			30	N3101	4	Kabelverschraubung	cable union	cable vissage		Pg 11;m. Dichtg.
			40	N3104	4	Gegenmutter	counternut	contre-ecrou		DIN 46320;Pg 11;PA/ GV
			50	N21594	2	End-Winkel	end bracket	angle		
			60	N21601	1	Abschlussplatte	end plate	plaque de fermeture		4mm ² ;grau
			70	N21597	8	Durchgangsklemme	feed-through terminal	borne		4mm ²
			80	N21609	2	Schutzleiterklemme	ground terminal	borne		4mm ²